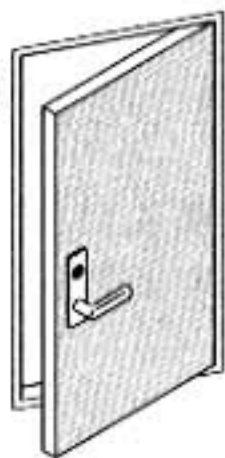


ドア用

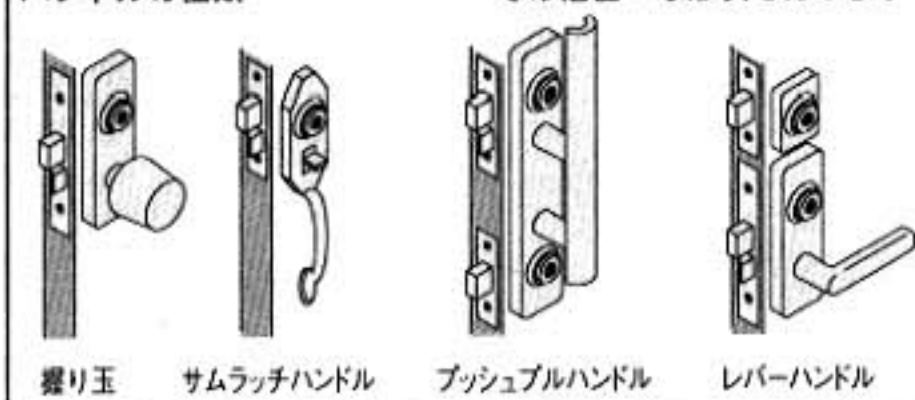


取替シリンダー

〔戸建住宅用〕 ドア材質:アルミ

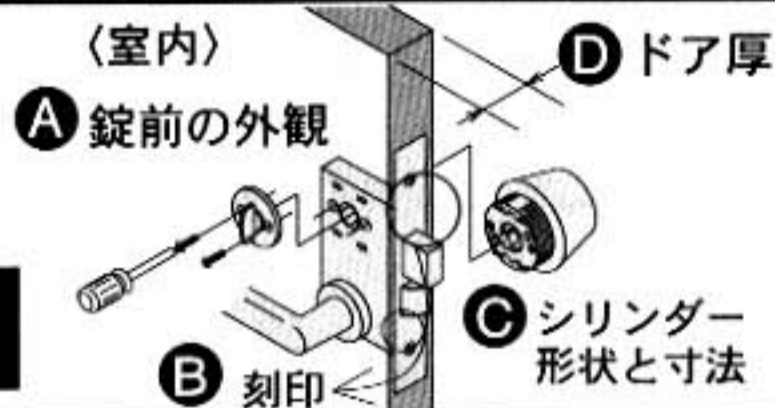
ハンドルの種類

その他色々な形状もあります



注意 MIWA(美和ロック)製品以外は使用できません。

取替マニュアル



A B C D E の手順でシリンダーを外し確認後、適合する家研品番、仕上色の□に✓印をつけて下さい。

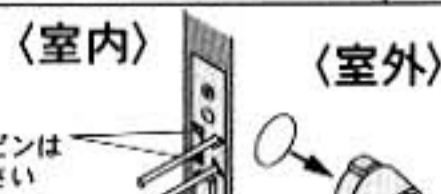
A 錠前の外観	B サムターンを室内側から外す 参考 MIWA (刻印品番)	C シリンダーを室外側から 外し、形状と寸法の確認	D ドア厚	家研の 取替品番	E 仕上色
① (室内) (室外) このシリンダーを取替え	(室内) (室外) サムターン 刻印 MIWA (TE) (SWLSP)	(ビスピッチ寸法) 26mm ローズ厚 22, 24mm	ドア厚 (室外)	□ KX3-TE ()	仕上色 □ シルバー:(S) □ ゴールド:(G) □ ブロンズ:(B) 同一キー番号可 ※テールピースの 方向変換可
② (室内) (室外) このシリンダーを取替え	(室内) (室外) サムターン ハンドルも外す 刻印 MIWA (TEO)	(ビスピッチ寸法) 26mm ローズ厚 22, 24mm	ドア厚 (室外)	□ KX3-TEO ()	仕上色 □ シルバー:(S) □ ゴールド:(G) □ ブロンズ:(B) 同一キー番号可 ※テールピースの 方向変換可
③ (室内) (室外) このシリンダーを取替え	(室内) (室外) サムターン 刻印 MIWA (LZ1)	(ビスピッチ寸法) 13mm ローズ厚 24mm	ドア厚 (室外)	□ KX3-LZ1 ()	仕上色 □ シルバー:(S) □ ゴールド:(G) □ ブロンズ:(B) 同一キー番号可 ※テールピースの 方向変換可
④ (室内) (室外) このシリンダーを取替え	(室内) (室外) サムターン 刻印 MIWA (LZ2)	(ビスピッチ寸法) 18mm ローズ厚 24mm	ドア厚 (室外)	□ KX3-LZ2 ()	仕上色 □ シルバー:(S) □ ゴールド:(G) □ ブロンズ:(B) 同一キー番号可 ※テールピースの 方向変換可
⑤ (室内) (室外) このシリンダーを取替え	(室内) フロントも外す サムターン 刻印 MIWA (DA40, DA45, DA50)	(外径寸法) 34mm ローズ厚 10, 14, 18mm	ドア厚 (室外)	□ KX3-DA40 ()	仕上色 □ シルバー:(S) □ ゴールド:(G) □ ブロンズ:(B) 同一キー番号可 ※テールピースの 方向変換可
⑥ (室内) (室外) このシリンダーを取替え	(室内) ハンドル、フロントも外す サムターン ハンドル 刻印 MIWA (DA75)	(外径寸法) 34mm ローズ厚 10, 14, 18mm	ドア厚 (室外)	□ KX3-DA75 ()	仕上色 □ シルバー:(S) □ ゴールド:(G) □ ブロンズ:(B) 同一キー番号可 ※テールピースの 方向変換可

⑤⑥のシリンダーの外し方

室内側2本のピンは抜かないで下さい



室内側2本のピンは抜かないで下さい



シリンダー側の固定ピン(上下2本)のツメにマイナスドライバーを引っ掛ける

シリンダー側の固定ピン(上下2本)をペンチ等でまっすぐ引き抜きシリンダーを外す(ピンを曲げないように注意して下さい)

裏面には集合住宅用、お客様ご連絡先記入欄を記載

家研 家研販売株式会社

URL <http://www.kaken-hanbai.co.jp/>



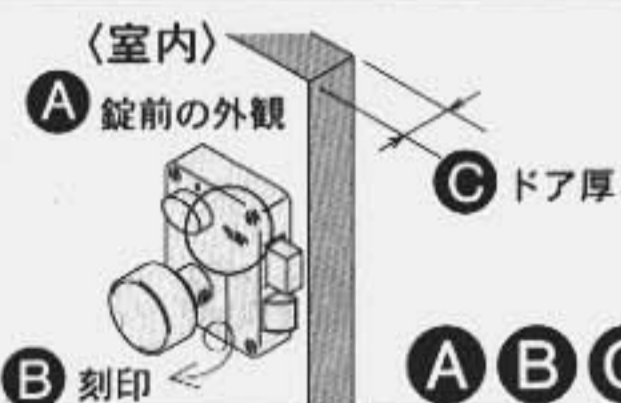
取替シリンダー

〔集合住宅用〕 ドア材質: スチール、木製

注意

MIWA(美和ロック)
製品以外は使用できません。

取替マニュアル



A B C D の手順で確認後、適合する家研品番、仕上色の□に印をつけて下さい。

A 錠前の外観	B MIWA品番 (刻印品番)	C ドア厚 フロント部形状の確認(③④)	家研の取替品番 D 仕上色
<p>①</p> <p>〈室内〉 〈室外〉</p> <p>このシリンダーを取替え</p>	<p>〈室内〉</p> <p>刻印</p> <p>MIWA(75PM)</p>	<p>〈室外〉</p> <p>ドア厚</p> <p>ドア厚有効寸法 36mm</p> <p>mm</p>	<p>□KX3-PMK(S)</p> <p>仕上色 □シルバー:(S)</p>
<p>②</p> <p>〈室内〉 〈室外〉</p> <p>このシリンダーを取替え</p>	<p>〈室内〉</p> <p>刻印</p> <p>MIWA(85RA, 82RA)</p>	<p>〈室外〉</p> <p>ドア厚</p> <p>ドア厚有効寸法 35~42mm</p> <p>mm</p>	<p>□KX3-RA()</p> <p>仕上色 □シルバー:(S)</p> <p>□ゴールド:(G)</p> <p>□ブロンズ:(B)</p> <p>同一キー番号可</p>
<p>③</p> <p>〈室内〉 〈室外〉</p> <p>このシリンダーを取替え</p>	<p>〈室内〉</p> <p>刻印</p> <p>MIWA(LA, DA, MA, DH)</p>	<p>〈室外〉</p> <p>確認</p> <p>フロントを外す</p> <p>確認</p> <p>フロント</p> <p>ドア厚有効寸法 33~42mm</p> <p>mm</p>	<p>□KX3-LA()</p> <p>仕上色 □シルバー:(S)</p> <p>□ゴールド:(G)</p> <p>□ブロンズ:(B)</p> <p>同一キー番号可</p> <p>※テールピースの方向変換可</p>
<p>④</p> <p>〈室内〉 〈室外〉</p> <p>このシリンダーを取替え</p>	<p>〈室内〉</p> <p>刻印</p> <p>MIWA(BH, LD)</p>	<p>〈室外〉</p> <p>確認</p> <p>フロントを外す</p> <p>確認</p> <p>フロント</p> <p>ドア厚有効寸法 33~42mm</p> <p>mm</p>	<p>□KX3-BH()</p> <p>仕上色 □シルバー:(S)</p> <p>□ゴールド:(G)</p> <p>□ブロンズ:(B)</p> <p>同一キー番号可</p>
<p>⑤</p> <p>〈室内〉 〈室外〉</p> <p>このシリンダーを取替え</p> <p>NDR CP-NDR</p>	<p>〈室内〉</p> <p>刻印</p> <p>MIWA(NDR, CP-NDR)</p>	<p>〈室外〉</p> <p>ドア厚</p> <p>確認</p> <p>フロントを外す</p> <p>確認</p> <p>フロント</p> <p>ドア厚有効寸法 NDR28~48mm, CP-NDR28~56mm</p> <p>mm</p>	<p>□KX3-NDR(S)</p> <p>□KX3-CP-NDR(S)</p> <p>仕上色 □シルバー:(S)</p>
<p>⑥</p> <p>〈室内〉 〈室外〉</p> <p>このシリンダーを取替え</p>	<p>〈室内〉</p> <p>刻印</p> <p>MIWA(77HP40, 77HP27)</p>	<p>〈室外〉</p> <p>ドア厚</p> <p>ドア厚有効寸法 33~36mm</p> <p>mm</p>	<p>□KX3-HPD(S)</p> <p>仕上色 □シルバー:(S)</p>

お客様 お名前	お客様 ご住所	
フリガナ		
お客様 お電話番号	注文品番	仕上色
	KX3-	()

裏面には戸建住宅用を記載

家研 家研販売株式会社
URL <http://www.kaken-hanbai.co.jp/>